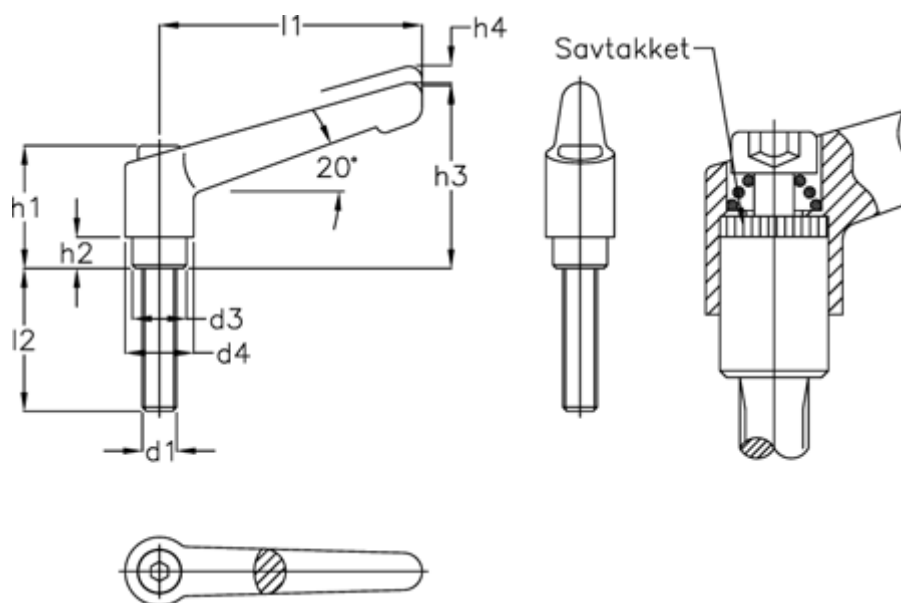


Varenummer: 20488960

Beskrivelse: E+G indstilleligt spændegreb
GN 300-45-M6-25-SW Kunststofbelagt matsort

Mål



$d1 = M 6$
 $d3 = 10$
 $d4 = 13$
 $h1 = 24,5$
 $h2 = 4$
 $h3 = 35$
 $h4 = 3,5$
 $l1 = 45$

$l2 = 25$